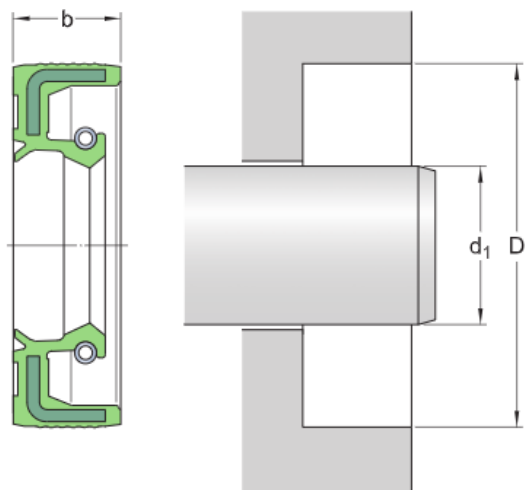


## 25X40X10 HMSA10 V

Hřídelové těsnicí kroužky pro všeobecné průmyslové aplikace

### Technické údaje

Typ vnějšího průměru	Rubber metal reinforced
Lip material	Fluorkaučuk (FKM)
Provedení těsnění	HMSA10
V souladu s normou	ISO 6194, DIN 3760



### ROZMĚRY

$d_1$	25 mm	Průměr hřídele
D	40 mm	Průměr díry tělesa
b	10 mm	Šířka těsnění

### APLIKACE A PROVOZNÍ PODMÍNKY

Provozní teplota	min. -20 °C
Provozní teplota	max. 200 °C

Přípustná provozní teplota, krátkodobě	max. 200 °C
Otáčky hřídele	max. 13 320 r/min
Obvodová rychlost hřídele	max. 17.4 m/s
Tlakový rozdíl	0.03 N/mm

## SOUVISEJÍCÍ VÝROBKY

SKF Speedi-Sleeve	99098
-------------------	-------

# Smluvní podmínky

Přístupem na tuto webovou stránku / do této aplikace vlastněných a publikovaných společností AB SKF (publ.) (556007-3495 · Gothenburg) („SKF“) a jejich použitím souhlasíte s následujícími smluvními podmínkami:

## Vyloučení záruky a omezení odpovědnosti

Přestože bylo vynaloženo nejvyšší úsilí na zajištění správnosti informací uvedených na těchto webových stránkách / v aplikaci, společnost SKF tyto informace poskytuje „VE STAVU, V JAKÉM JSOU“ a ZŘÍKÁ SE VEŠKERÝCH ZÁRUK, AŽ PŘÍMÝCH, NEBO NEPŘÍMÝCH, MIMO JINÉ VČETNĚ NEPŘÍMÝCH ZÁRUK PRODEJNOSTI A VHODNOSTI K URČITÉMU ÚČELU. Tímto berete na vědomí, že tyto webové stránky / aplikaci používáte na vlastní nebezpečí, že přejímáte plnou odpovědnost za veškeré náklady spojené s používáním těchto webových stránek / aplikace a že společnost SKF neponese odpovědnost za jakékoli přímé, náhodné, následné či nepřímé škody jakéhokoli druhu, které vznikly v důsledku přístupu a používání k informacím nebo softwaru, jež jsou zpřístupněny na těchto webových stránkách / v této aplikaci. Veškeré záruky a prohlášení uvedené na těchto webových stránkách / v aplikaci, které se týkají vámi zakoupených nebo používaných výrobků nebo služeb společnosti SKF, se řídí podmínkami sjednanými ve smlouvě na takový výrobek nebo službu. Na webové stránky / aplikaci, které nepatří společnosti SKF, avšak na něž jsou uvedeny odkazy, popř. hypertextové odkazy, se nevztahují záruky společnosti SKF správnosti nebo spolehlivosti informací, které jsou na takových webových stránkách / v aplikaci uvedeny, a společnost SKF nenesou odpovědnost za materiál vytvořený nebo publikovaný na takových webových stránkách třetími osobami. Společnost SKF dále neposkytuje záruky, že takové webové stránky / aplikace, na něž je uveden odkaz, neobsahují viry nebo jiné škodlivé prvky.

## Autorská práva

Autorské právo k těmto webovým stránkám / aplikaci, informacím a softwaru, které jsou na těchto webových stránkách / v aplikaci poskytovány, náleží společnosti SKF nebo osobám, které jí poskytly souhlas s jejich používáním. Veškerá práva jsou vyhrazena. Na všech licencovaných materiálech bude uveden poskytovatel licence, který SKF udělil právo příslušný materiál použít. Informace a software zpřístupněný na těchto webových stránkách / v aplikaci nesmějí být reprodukovány, duplikovány, kopírovány, převáděny, distribuovány, ukládány, měněny, stahovány nebo jinak zneužívány k jakýmkoli komerčním účelům bez předchozího písemného souhlasu společnosti SKF. Bez předchozího písemného souhlasu SKF však mohou být reprodukovány, ukládány a stahovány jednotlivci k soukromému, nekomerčnímu využití. Tyto informace nebo software za žádných okolností nesmějí být poskytnuty třetím stranám.

Tyto webové stránky / aplikace obsahují určité snímky použité na základě licence společnosti Shutterstock, Inc.

## Ochranné známky a patenty

Veškeré ochranné známky, obchodní značky a firemní loga uvedená na webových stránkách / v aplikaci jsou majetkem společnosti SKF anebo osob, které společnost SKF udělily licenci, a nesmějí být žádným způsobem používány bez předchozího písemného souhlasu společnosti SKF. U všech licencovaných ochranných známek zveřejněných na těchto webových stránkách / v aplikaci je uveden odkaz na poskytovatele licence, který společnosti SKF udělil právo ochrannou známku použít. Přístupem na tyto webové stránky / do aplikace není uživateli uděleno právo související s jakýmkoli patentem, který společnost SKF vlastní nebo k němuž společnost SKF získala licenci.

## Změny

Společnost SKF si vyhrazuje právo kdykoli tyto webové stránky / aplikaci změnit nebo doplnit.